

# ESTINTORE PORTATILE OMOLOGATO

## D.M. 7 GENNAIO 2005 - UNI EN 3-7

### ESTINTORE A POLVERE DA kg 1

### PMB1EN

Classi di fuoco 8A-34BC



**Art.: 3498**  
Fornito con  
supporto in PVC.

L'estintore di tipo omologato, per mantenere la conformità al modello depositato deve essere mantenuto con ricambi originali. Il mancato rispetto della sopracitata avvertenza fa decadere l'omologazione.

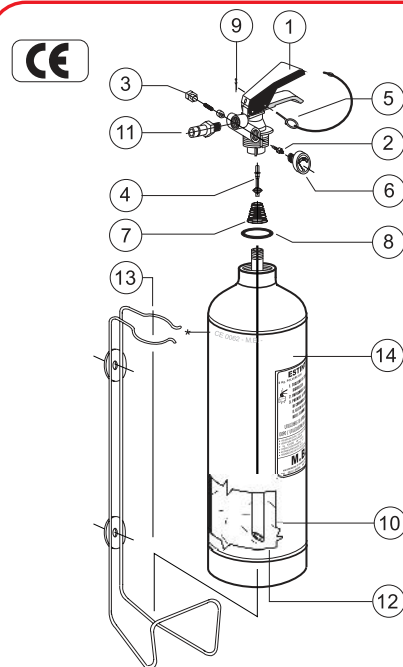


**Art.: 3501**  
Fornito con  
supporto a filo.

ART.	CODICE	CLASSI DI FUOCO	DIAMETRO mm	ALTEZZA tot. mm	PESO kg
3501	PMB1EN	8A - 34BC	80	335	2,100

ART.	CODICE	CLASSI DI FUOCO	DIAMETRO mm	ALTEZZA tot. mm	PESO kg
3498	PMB1PV	8A - 34BC	80	335	2,100

#### ESPLOSO DEI COMPONENTI



\*\* Marchiatura serbatoio: (Ente di Sorveglianza) **CE 1370**, produttore serbatoio, decimale anno produzione, (Codice identificativo produttore) **0095**, n° matricola serbatoio, (Pressione di collaudo) PT xx Bar.

#### ELENCO DEI COMPONENTI

Pos.	Descrizione	Q.tà.	Art.	Codice
1	Valvola a pulsante completa	1	260	V1/2
2	Valvola di controllo	1	336	PVC
3	Valvola di sicurezza	1	329	VSK
4	Pistoncino valvola a pulsante	1	400	PV
5	Spina di sicurezza	1	340	SPS11
6	Manometro Ø 23 mm	1	382	M23EN2
7	Molla pistoncino	1	427	MOP
8	OR di tenuta	1	416	GOR
9	Sigillo per spina di sicurezza	1	527	PS
10	Tubo pescante	1	450	TP1
11	Ugello erogatore da 1/8"NPT	1	338	UP
12	Estinguente ( Polvere ) 40% MAP	kg 1	605	PABC
13	Supporto in tondino d'acciaio	1	235	SF1
13	Supporto in PVC	1	230	SPVC1
14	Serbatoio	1	3584	SERB1
Lunghezza getto erogazione		4 metri		
Tempo di scarica		6 secondi		
Coppia di serraggio massima *		7 kgm ÷ 68 Nm		
Campo di utilizzo		-30 °C ÷ +60 °C		
Pressione di esercizio		1,4 Mpa		
Controllo per pesata (PE) o misura di pressione (PR)		PRESSIONE		

\* Nel caso si usino mastici e/o prodotti similari, i valori dichiarati di coppia di serraggio tra serbatoio e valvola sono da diminuire del 30÷40%.

# ESTINTORE PORTATILE OMOLOGATO D.M. 7 GENNAIO 2005 - UNI EN 3-7

## ESTINTORE A POLVERE DA kg 2 PMB2EN

Classi di fuoco 13A-89BC



**Art.: 3499**  
Fornito con  
supporto in **PVC**.

L'estintore di tipo omologato, per mantenere la conformità al modello depositato deve essere manutentionato con ricambi originali. Il mancato rispetto della sopracitata avvertenza fa decadere l'omologazione.

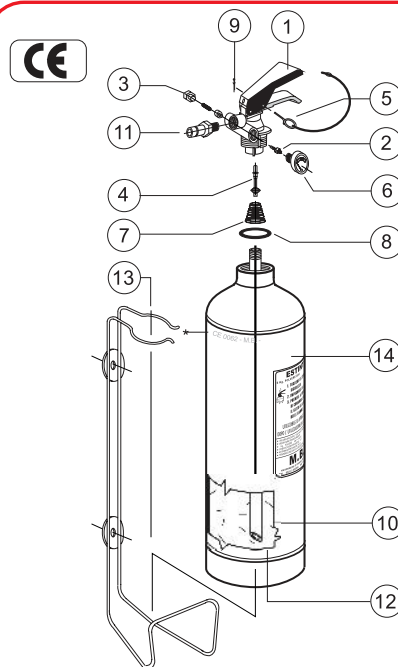


**Art.: 3502**  
Fornito con  
supporto a filo.

ART.	CODICE	CLASSI DI FUOCO	DIAMETRO mm	ALTEZZA tot. mm	PESO kg
3502	PMB2EN	13A - 89BC	100	385	3,500

ART.	CODICE	CLASSI DI FUOCO	DIAMETRO mm	ALTEZZA tot. mm	PESO kg
3499	PMB2PV	13A - 89BC	100	385	3,500

### ESPLOSO DEI COMPONENTI



\*\* Marchiatura serbatoio: (Ente di Sorveglianza) **CE 1370**, produttore serbatoio, decimale anno produzione, (Codice identificativo produttore) **0095**, n° matricola serbatoio, (Pressione di collaudo) PT xx Bar.

### ELENCO DEI COMPONENTI

Pos.	Descrizione	Q.tà.	Art.	Codice
1	Valvola a pulsante completa	1	260	V1/2
2	Valvola di controllo	1	336	PVC
3	Valvola di sicurezza	1	329	VSK
4	Pistoncino valvola a pulsante	1	400	PV
5	Spina di sicurezza	1	340	SPSI1
6	Manometro Ø 23 mm	1	382	M23EN2
7	Molla pistoncino	1	427	MOP
8	OR di tenuta	1	416	GOR
9	Sigillo per spina di sicurezza	1	527	PS
10	Tubo pescante	1	451	TP2
11	Ugello erogatore da 1/8"NPT	1	338	UP
12	Estinguente ( Polvere ) 40% MAP	kg 2	605	PABC
13	Supporto in tondino d'acciaio	1	236	SF2
13	Supporto in PVC	1	231	SPVC2
14	Serbatoio	1	3585	SERB2
Lunghezza getto erogazione		5 metri		
Tempo di scarica		9 secondi		
Coppia di serraggio massima *		7 kgm ÷ 68 Nm		
Campo di utilizzo		-30 °C ÷ +60 °C		
Pressione di esercizio		1,4 Mpa		
Controllo per pesata (PE) o misura di pressione (PR)		PRESSIONE		

\* Nel caso si usino mastici e/o prodotti similari, i valori dichiarati di coppia di serraggio tra serbatoio e valvola sono da diminuire del 30÷40%.

# ESTINTORE PORTATILE OMOLOGATO D.M. 7 GENNAIO 2005 - UNI EN 3-7

## ESTINTORE A POLVERE DA kg 4 PMB4EN

Classi di fuoco 21A-144BC

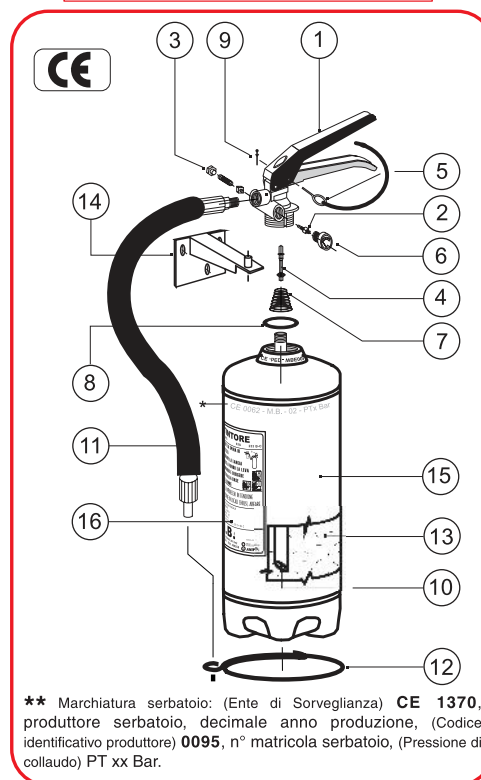


L'estintore di tipo omologato, per mantenere la conformità al modello depositato deve essere mantenuto con ricambi originali.

Il mancato rispetto della sopracitata avvertenza fa decadere l'omologazione.

ART.	CODICE	CLASSI DI FUOCO	DIAMETRO mm	ALTEZZA tot. mm	PESO kg
3506	PMB4EN	21A - 144BC	145	460	7.100

### ESPLOSO DEI COMPONENTI



### ELENCO DEI COMPONENTI

Pos.	Descrizione	Q.tà.	Art.	Codice
1	Valvola a pulsante completa	1	265	V6/9/12
2	Valvola di controllo	1	336	PVC
3	Valvola di sicurezza	1	333	VS
4	Pistoncino valvola a pulsante	1	405	PV12
5	Spina di sicurezza	1	341	SPS16
6	Manometro Ø 23 mm	1	383	M23EN1
7	Molla pistoncino	1	427	MOP
8	OR di tenuta	1	416	GOR
9	Sigillo per spina di sicurezza	1	527	PS
10	Tubo pescante	1	452	TP3
11	Manichetta	1	487	MP4450
12	Anello ferma manichetta	1	495	AFM4
13	Estinguente (Polvere) 40 % MAP	kg 4	605	PABC
14	Supporto in acciaio tropicalizzato	1	347	SG
15	Serbatoio	1	3586	SERB3
Lunghezza getto erogazione		6 metri		
Tempo di scarica		11 secondi		
Coppia di serraggio massima *		7 kgm ÷ 68 Nm		
Campo di utilizzo		-30 °C ÷ +60 °C		
Pressione di esercizio		1,4 Mpa		
Controllo per pesata (PE) o misura di pressione (PR)		PRESSIONE		

\* Nel caso si usino mastici e/o prodotti similari, i valori dichiarati di coppia di serraggio tra serbatoio e valvola sono da diminuire del 30÷40%.

# ESTINTORE PORTATILE OMOLOGATO D.M. 7 GENNAIO 2005 - UNI EN 3-7

## ESTINTORE A POLVERE DA kg 6 PMB6/55EN

Classi di fuoco 55A-233BC  
CON POLVERE ABC AL 90%

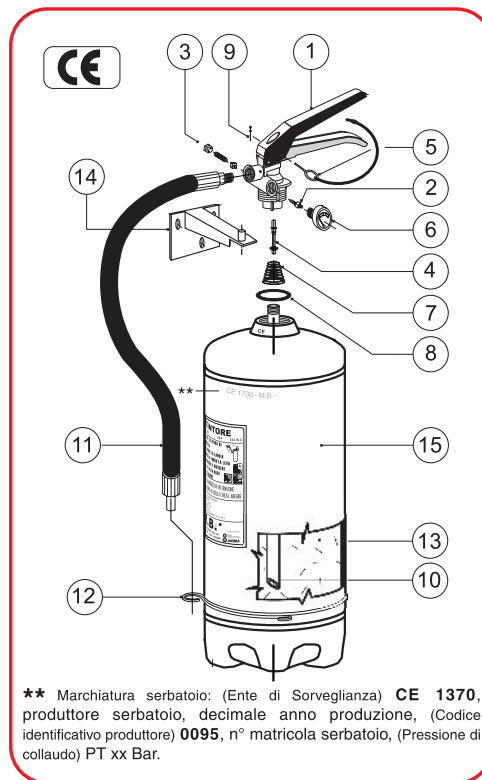


Serbatoio di grande capienza: 8,20 litri permette una maggiore carica di azoto per una scarica ottimale

L'estintore di tipo omologato, per mantenere la conformità al modello depositato deve essere mantenuto con ricambi originali.

Il mancato rispetto della sopracitata avvertenza fa decadere l'omologazione.

### ESPLOSO DEI COMPONENTI



### ELENCO DEI COMPONENTI

Pos.	Descrizione	Q.tà.	Art.	Codice
1	Valvola a pulsante completa	1	265	V6/9/12
2	Valvola di controllo	1	336	PVC
3	Valvola di sicurezza	1	333	VS
4	Pistoncino valvola a pulsante	1	405	PV12
5	Spina di sicurezza	1	341	SPSI6
6	Manometro Ø 23 mm	1	383	M23EN1
7	Molla pistoncino	1	427	MOP
8	OR di tenuta	1	416	GOR
9	Sigillo per spina di sicurezza	1	527	PS
10	Tubo pescante	1	440	TP6
11	Manichetta	1	466	MP6545
12	Anello ferma manichetta	1	501	AFMP
13	Estinguente (Polvere) 90 % MAP	kg 6	608	PABC9
14	Supporto in acciaio tropicalizzato	1	347	SG
15	Serbatoio	1	3593	SERB6
Lunghezza getto erogazione		7 metri		
Tempo di scarica		17 secondi		
Coppia di serraggio massima *		7 kgm ÷ 68 Nm		
Campo di utilizzo		-30 °C ÷ +60 °C		
Pressione di esercizio		1,4 Mpa		
Carica nominale		6 kg		
Controllo per pesata (PE) o misura di pressione (PR)		PRESSIONE		

\* Nel caso si usino mastici e/o prodotti similari, i valori dichiarati di coppia di serraggio tra serbatoio e valvola sono da diminuire del 30÷40%.

ART.	CODICE	CLASSI DI FUOCO	DIAMETRO mm	ALTEZZA tot. mm	PESO kg
3512	PMB6/55EN	55A - 233BC	160	560	10



# ESTINTORE PORTATILE OMOLOGATO D.M. 7 GENNAIO 2005 - UNI EN 3-7

## ESTINTORE A POLVERE DA kg 6 PMB6B/SP

Classi di fuoco 34A-233BC

**SERIE  
SPECIAL**



MODELLO A LEVE BIANCHE

Cod.: PMB6B/SPLB Art. 3527

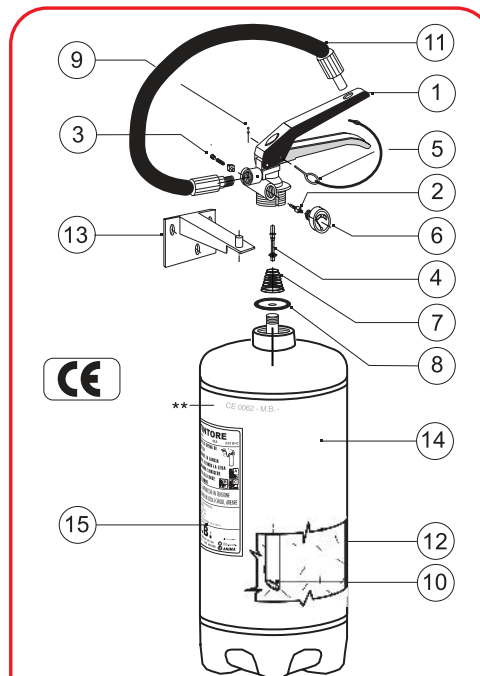


MODELLO A LEVE GIALLE

Cod.: PMB6B/SPLG Art. 3528



### ESPLOSO DEI COMPONENTI



\*\* Marchiatura serbatoio: (Ente di Sorveglianza) CE 1370, produttore serbatoio, decimale anno produzione, (Codice identificativo produttore) 0095, n° matricola serbatoio, (Pressione di collaudo) PT xx Bar.

### ELENCO DEI COMPONENTI

Pos.	Descrizione	Q.tà.	Art.	Codice
1	Valvola a pulsante completa	1	265/F	V6/9/12F
2	Valvola di controllo	1	336	PVC
3	Valvola di sicurezza	1	333	VS
4	Pistoncino valvola a pulsante	1	405	PV12
5	Spina di sicurezza	1	341	SPSI6
6	Manometro Ø 23 mm	1	382	M23EN2
7	Molla pistoncino	1	427	MOP
8	OR di tenuta	1	416	GOR
9	Sigillo per spina di sicurezza	1	527	PS
10	Tubo pescante	1	445	TP6B
11	Manichetta	1	467	MP6500
12	Estinguente polvere	kg 6	609	PABC3
13	Supporto in acciaio tropicalizzato	1	347	SG
14	Serbatoio	1	3595	SERB6B
15	Etichetta	1	626	E
Lunghezza getto erogazione		7 metri		
Tempo di scarica		17 secondi		
Coppia di serraggio massima *		7 kgm ÷ 68 Nm		
Campo di utilizzo		-30 °C ÷ +60 °C		
Pressione di esercizio		1,4 Mpa		
Carica nominale		6 kg		
Controllo per pesata (PE) o misura di pressione (PR)		PRESSIONE		

L'estintore di tipo omologato, per mantenere la conformità al modello depositato deve essere mantenuto con ricambi originali. Il mancato rispetto della sopracitata avvertenza fa decadere l'omologazione.

ART.	CODICE	CLASSI DI FUOCO	DIAMETRO mm	ALTEZZA tot. mm	PESO kg
3525	PMB6B/SP	34A - 233BC	160	510	9,400

\* Nel caso si usino mastici e/o prodotti similari, i valori dichiarati di coppia di serraggio tra serbatoio e valvola sono da diminuire del 30÷40%.

# ESTINTORE PORTATILE OMOLOGATO D.M. 7 GENNAIO 2005 - UNI EN 3-7

## ESTINTORE A POLVERE DA kg 9 PMB9EN

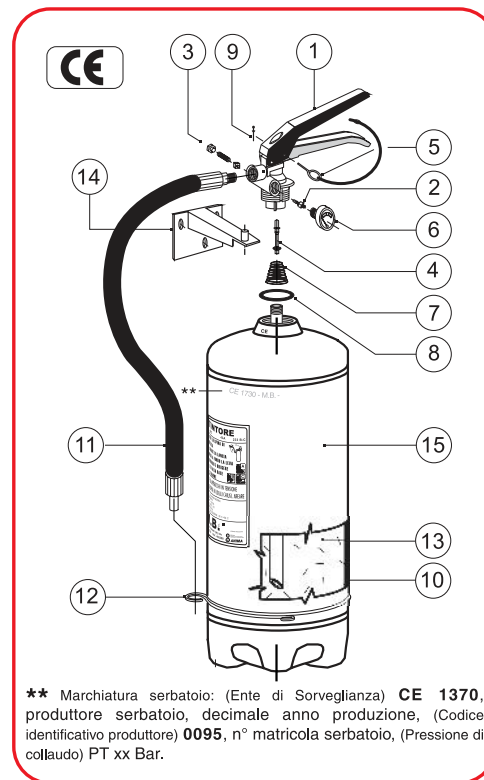
Classi di fuoco 55A-233BC



L'estintore di tipo omologato, per mantenere la conformità al modello depositato deve essere mantenuto con ricambi originali.

Il mancato rispetto della sopracitata avvertenza fa decadere l'omologazione.

### ESPLOSO DEI COMPONENTI



\*\* Marchiatura serbatoio: (Ente di Sorveglianza) **CE 1370**, produttore serbatoio, decimale anno produzione, (Codice identificativo produttore) **0095**, n° matricola serbatoio, (Pressione di collaudo) PT xx Bar.

### ELENCO DEI COMPONENTI

Pos.	Descrizione	Q.tà.	Art.	Codice
1	Valvola a pulsante completa	1	265	V6/9/12
2	Valvola di controllo	1	336	PVC
3	Valvola di sicurezza	1	333	VS
4	Pistoncino valvola a pulsante	1	405	PV12
5	Spina di sicurezza	1	341	SPSI6
6	Manometro Ø 23 mm	1	383	M23EN1
7	Molla pistoncino	1	427	MOP
8	OR di tenuta	1	416	GOR
9	Sigillo per spina di sicurezza	1	527	PS
10	Tubo pescante	1	446	TP9500
11	Manichetta	1	468	MP9600
12	Anello ferma manichetta	1	520	AFM170
13	Estinguente (Polvere) 40 % MAP	kg 9	605	PABC
14	Supporto in acciaio tropicalizzato	1	347	SG
15	Serbatoio	1	3604	SERB9/170
Lunghezza getto erogazione		8 metri		
Tempo di scarica		18 secondi		
Coppia di serraggio massima *		7 kgm ÷ 68 Nm		
Campo di utilizzo		-30 °C ÷ +60 °C		
Pressione di esercizio		1,4 Mpa		
Carica nominale		9 kg		
Controllo per pesata (PE) o misura di pressione (PR)		PRESSIONE		

\* Nel caso si usino mastici e/o prodotti similari, i valori dichiarati di coppia di serraggio tra serbatoio e valvola sono da diminuire del 30÷40%.

ART.	CODICE	CLASSI DI FUOCO	DIAMETRO mm	ALTEZZA tot. mm	PESO kg
3546	PMB9EN	55A - 233BC	170	610	13,50

# ESTINTORE PORTATILE OMOLOGATO D.M. 7 GENNAIO 2005 - UNI EN 3-7

## ESTINTORE A POLVERE DA kg 12 PMB12EN

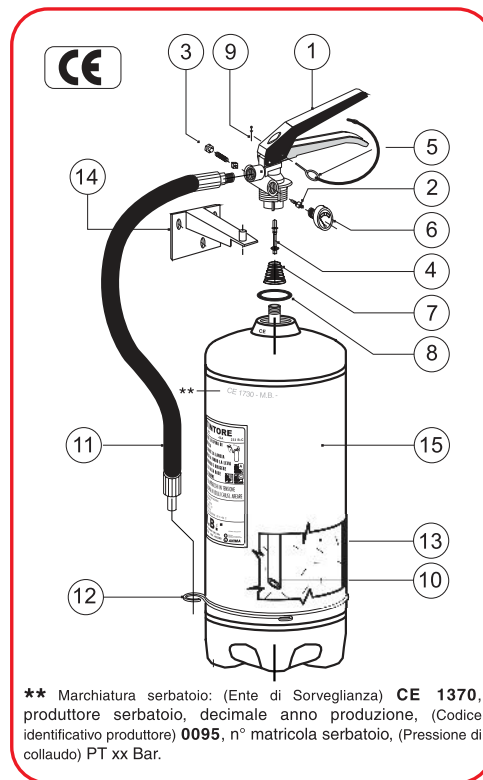
Classi di fuoco 55A-233BC



L'estintore di tipo omologato, per mantenere la conformità al modello depositato deve essere manutenzionato con ricambi originali.  
Il mancato rispetto della sopracitata avvertenza fa decadere l'omologazione.

ART.	CODICE	CLASSI DI FUOCO	DIAMETRO mm	ALTEZZA tot. mm	PESO kg
3550	PMB12EN	55A - 233BC	190	640	17,50

### ESPLOSO DEI COMPONENTI



### ELENCO DEI COMPONENTI

Pos.	Descrizione	Q.tà.	Art.	Codice
1	Valvola a pulsante completa	1	265	V6/9/12
2	Valvola di controllo	1	336	PVC
3	Valvola di sicurezza	1	333	VS
4	Pistoncino valvola a pulsante	1	405	PV12
5	Spina di sicurezza	1	341	SPSI6
6	Manometro Ø 23 mm	1	383	M23EN1
7	Molla pistoncino	1	427	MOP
8	OR di tenuta	1	416	GOR
9	Sigillo per spina di sicurezza	1	527	PS
10	Tubo pescante	1	454	TP9
11	Manichetta	1	468	MP9600
12	Anello ferma manichetta	1	504	AFM12
13	Estinguente (Polvere) 40 % MAP	kg 12	605	PABC
14	Supporto in acciaio tropicalizzato	1	347	SG
15	Serbatoio	1	3603	SERB9
Lunghezza getto erogazione		8 metri		
Tempo di scarica		18 secondi		
Coppia di serraggio massima *		7 kgm ÷ 68 Nm		
Campo di utilizzo		-30 °C ÷ +60 °C		
Pressione di esercizio		1,4 Mpa		
Carica nominale		12 kg		
Controllo per pesata (PE) o misura di pressione (PR)		PRESSIONE		

\* Nel caso si usino mastici e/o prodotti similari, i valori dichiarati di coppia di serraggio tra serbatoio e valvola sono da diminuire del 30÷40%.



# ESTINTORE PORTATILE OMOLOGATO D.M. 7 GENNAIO 2005 - UNI EN 3-7

## ESTINTORE IDRICO DA litri 6 FS6IEN

**Classi di fuoco  
27A-233B**



**Adatto all'uso su  
apparecchiature elettriche sotto  
tensione fino a 1000V ad una  
distanza di 1 metro**

**Prolungato  
tempo di scarica: circa  
30 secondi in completa  
visibilità.**

**ACCIAIO INOX  
AISI 304 L**

**Campo di utilizzo  
-5 °C ÷ +60 °C**

**Ricarica  
veloce ed  
economica.**

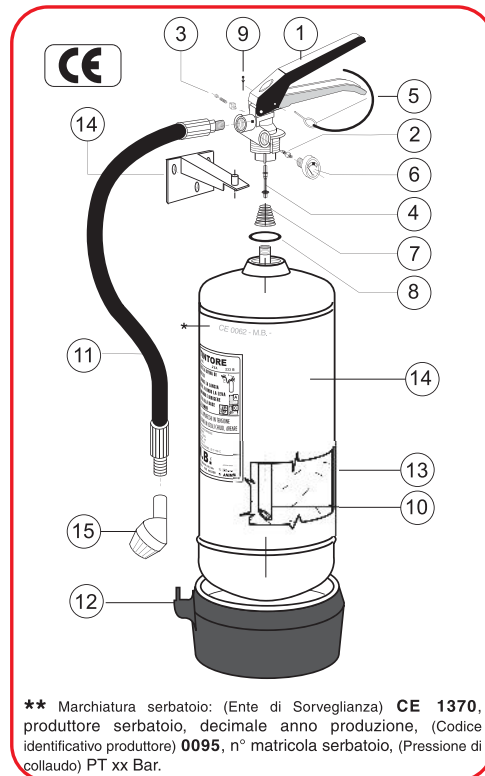


**Art. 204**

L'estintore di tipo omologato, per mantenere la conformità al modello depositato deve essere mantenuto con ricambi originali. Il mancato rispetto della sopracitata avvertenza fa decadere l'omologazione.

ART.	CODICE	CLASSI DI FUOCO	DIAMETRO mm	ALTEZZA tot. mm	PESO kg
3573	FS6IEN	27A - 233B	160	565	9,200

### ESPLOSO DEI COMPONENTI



\*\* Marchiatura serbatoio: (Ente di Sorveglianza) **CE 1370**, produttore serbatoio, decimale anno produzione, (Codice identificativo produttore) **0095**, n° matricola serbatoio, (Pressione di collaudo) PT xx Bar.

### ELENCO DEI COMPONENTI

Pos.	Descrizione	Q.tà.	Art.	Codice
1	Valvola a pulsante completa	1	265	V6/9/12
2	Valvola di controllo	1	336	PVC
3	Valvola di sicurezza	1	333	VS
4	Pistoncino valvola a pulsante	1	405	PV12
5	Spina di sicurezza	1	341	SPSI6
6	Manometro Ø 23 mm	1	384	M23S
7	Molla pistoncino	1	427	MOP
8	OR di tenuta	1	416	GOR
9	Sigillo per spina di sicurezza	1	527	PS
10	Tubo pescante	1	440	TP6
11	Manichetta con lancia	1	491	MS9
12	Fondello in plastica	1	429	F16CP
13	Estinguente (ACQUA + PROK6)	litri 6	220	ACQUA + PROK6
14	Serbatoio	1	3597	SERB6IX
15	Lancia	1	493/A	LECOA
Lunghezza getto erogazione		5 metri		
Tempo di scarica		30 secondi		
Coppia di serraggio massima *		7 kgm ÷ 68 Nm		
Campo di utilizzo		-5 °C ÷ +60 °C		
Pressione di esercizio		1,2 Mpa		
Carica nominale		6 litri		
Controllo per pesata (PE) o misura di pressione (PR)		PRESSIONE		

\* Nel caso si usino mastici e/o prodotti similari, i valori dichiarati di coppia di serraggio tra serbatoio e valvola sono da diminuire del 30÷40%.



# ESTINTORE PORTATILE OMOLOGATO D.M. 7 GENNAIO 2005 - UNI EN 3-7

## ESTINTORE A BISSIDO DI CARBONIO (CO<sub>2</sub>) DA kg 2 CM2AL/EN

Classe di fuoco 34B



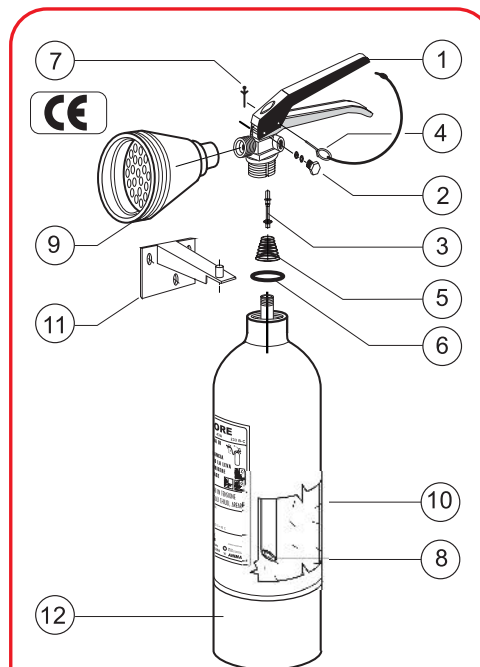
**Bombola in alluminio  
LUXFER  
Made in England**



**Bombola in lega di  
ALLUMINIO**  
L'estintore pesa circa  
2 kg in meno rispetto  
al corrispettivo con la  
bombola in acciaio.

L'estintore di tipo omologato, per mantenere la conformità al modello depositato deve essere manuttenzionato con ricambi originali. Il mancato rispetto della sopracitata avvertenza fa decadere l'omologazione.

### ESPLOSO DEI COMPONENTI



\*\* Marchiatura serbatoio: (Ente di Sorveglianza) **CE 1370**, produttore serbatoio, decimale anno produzione, (Codice identificativo produttore) **0095**, n° matricola serbatoio, (Pressione di collaudo) PT xx Bar.

### ELENCO DEI COMPONENTI

Pos.	Descrizione	Q.tà.	Art.	Codice
1	Valvola a pulsante completa	1	305	VCO2AL
2	Valvola di sicurezza	1	330	VSCO2
3	Pistoncino valvola a pulsante	1	412	PVCO2N
4	Spina di sicurezza	1	342	SPSICO2
5	Molla pistoncino	1	428	MOPC
6	OR di tenuta	1	421	GORAL
7	Sigillo per spina di sicurezza	1	527	PS
8	Tubo pescante	1	447	TPCO2AL
9	Cono diffusore	1	355	CPVC2
10	Estinguente (CO <sub>2</sub> )	kg 2	610	CO2
11	Supporto in acciaio tropicalizzato	1	347	SG
12	Bombola in alluminio	1	3633	SERB2CA
Lunghezza getto erogazione		3 metri		
Tempo di scarica		8 secondi		
Coppia di serraggio massima *		13 kgm ÷ 128 Nm		
Campo di utilizzo		-30 °C ÷ +60 °C		
Pressione di esercizio a 20° C		60 bar		
Carica nominale		2 kg		
Controllo per pesata (PE) o misura di pressione (PR)		PESATA		

\* Nel caso si usino mastici e/o prodotti simili, i valori dichiarati di coppia di serraggio tra serbatoio e valvola sono da diminuire del 30÷40%.

ART.	CODICE	CLASSE DI FUOCO	DIAMETRO mm	ALTEZZA tot. mm	PESO kg
3557	CM2AL/EN	34B	110	530	4,900

# ESTINTORE PORTATILE OMOLOGATO D.M. 7 GENNAIO 2005 - UNI EN 3-7

## ESTINTORE A BLOSSIDO DI CARBONIO (CO<sub>2</sub>) DA kg 5 CM5AL/EN

Classe di fuoco 113B

Bombola in alluminio  
LUXFER  
Made in England



Bombola in lega di  
ALLUMINIO

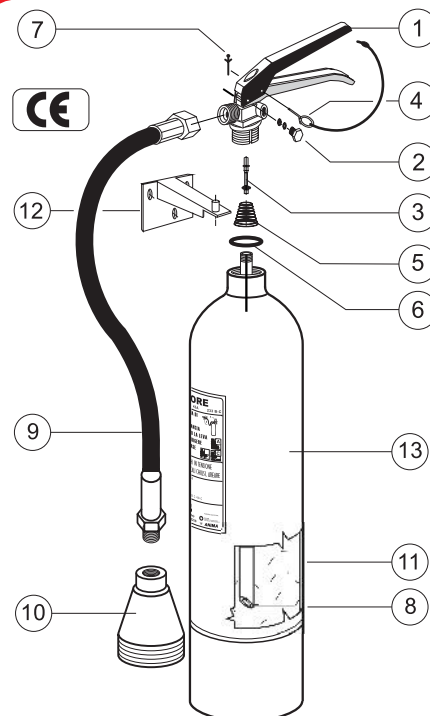
L'estintore pesa circa  
2 kg in meno rispetto  
al corrispettivo con la  
bombola in acciaio.

L'estintore di tipo  
omologato, per mantenere  
la conformità al modello  
depositato deve essere  
manutenzionato con ricambi  
originali.

Il mancato rispetto della  
sopracitata avvertenza fa  
decadere l'omologazione.



### ESPLOSO DEI COMPONENTI



\*\* Marchiatura serbatoio: (Ente di Sorveglianza) CE 1370, produttore serbatoio, decimale anno produzione, (Codice identificativo produttore) 0095, n° matricola serbatoio, (Pressione di collaudo) PT xx Bar.

### ELENCO DEI COMPONENTI

Pos.	Descrizione	Q.tà.	Art.	Codice
1	Valvola a pulsante completa	1	305	VCO2AL
2	Valvola di sicurezza	1	330	VSCO2
3	Pistoncino valvola a pulsante	1	412	PVCO2N
4	Spina di sicurezza	1	342	SPSICO2
5	Molla pistoncino	1	428	MOPC
6	OR di tenuta	1	421	GORAL
7	Sigillo per spina di sicurezza	1	527	PS
8	Tubo pescante	1	448	TPCO5AL
9	Manichetta	1	483	MCO2
10	Cono diffusore	1	356	CPVC
11	Estinguente (CO <sub>2</sub> )	kg 5	610	CO2
12	Supporto in acciaio tropicalizzato	1	347	SG
13	Bombola in alluminio	1	3635	SERB5CA
Lunghezza getto erogazione		5 metri		
Tempo di scarica		14 secondi		
Coppia di serraggio massima *		13 kgm ÷ 128 Nm		
Campo di utilizzo		-30 °C ÷ +60 °C		
Pressione di esercizio a 20° C		60 bar		
Carica nominale		5 kg		
Controllo per pesata (PE) o misura di pressione (PR)		PESATA		

\* Nel caso si usino mastici e/o prodotti similari, i valori dichiarati di coppia di serraggio tra serbatoio e valvola sono da diminuire del 30÷40%.

ART.	CODICE	CLASSE DI FUOCO	DIAMETRO mm	ALTEZZA tot. mm	PESO kg
3563	CM5AL/EN	113B	152	670	11,60